

# 低压直流伺服 选型手册

LOW VOLTAGE DC SERVO SERIES LIST

V22



# 低压直流伺服驱动



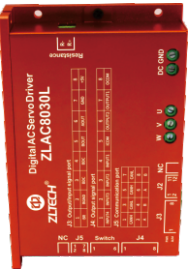
## Low Voltage DC Servo Driver



### ► 伺服驱动命名规则

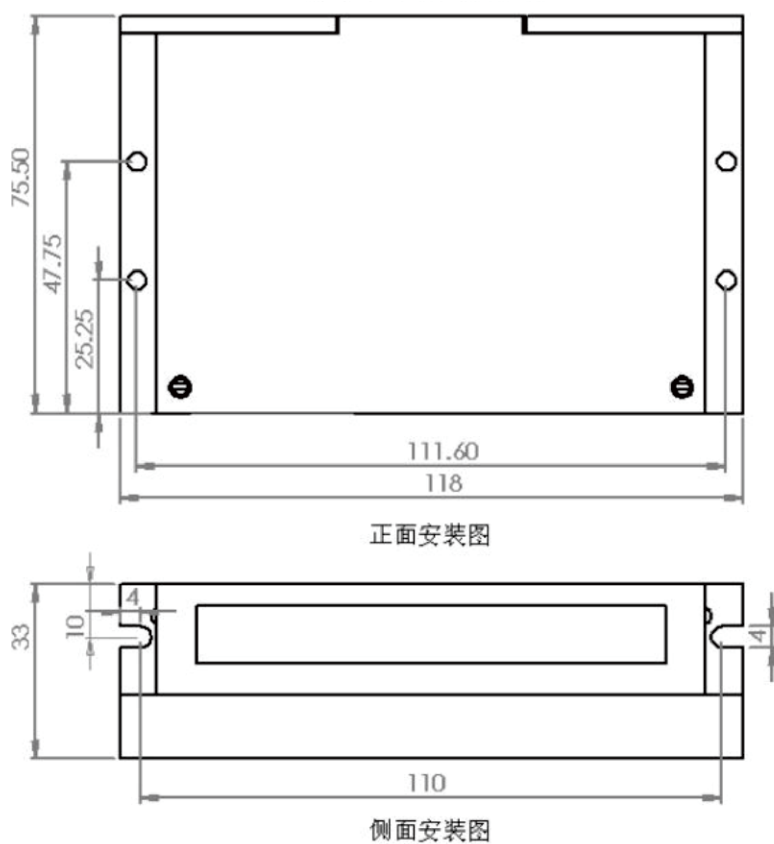
#### Servo Driver Part Number

示例 Example	<b>ZL AC 80 30</b> □□□	
①	ZL:中菱科技	ZL:Shenzhen ZhongLing Technology Co., Ltd.
②	AC:交流	AC:Alternating Current
③	80:最高输入电压 (80:80V)	80:Max Input Voltage (80: 80V)
④	30:额定输出电流 (30:30A)	30:Rated Output Current (30:30A)
⑤	□□□:特殊定制型号	□□□: Special Customized Model

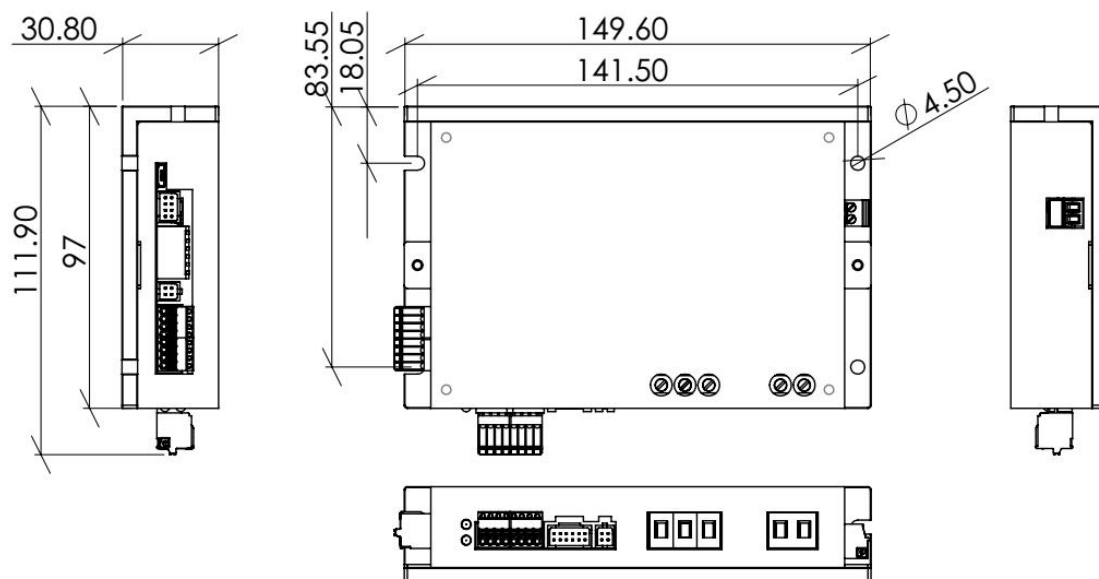
型号 Model	ZLAC706	ZLAC8010	ZLAC8030L
实拍图 Photo			
工作电压 (V) Working Voltage	24V-60VDC	24V-48VDC	24V-48VDC
输出电流 (A) Output Current	均值 8A 峰值 24A Rated 8A, Max 24A	均值 15A 峰值 30A Rated 15A, Max 30A	均值 30A 峰值 60A Rated 30A, Max 60A
控制方式 Control Method	脉冲、RS232 Pulse, RS232	CANOpen, RS485	CANOpen, RS485
外形尺寸 (mm) Dimension	118x75.5x33	118x75.5x33	149.6x97x30.8
适配电机 Matching Motor	400W以下的伺服电机 Servo Motor with Power less than 400W	400W以下轮毂伺服电机 Srvro Motor with Power less than 400W	1000W以下的伺服电机 Servo Motor with Power less than 1000W

## ▶ 驱动尺寸图

### Driver Dimension Drawing



ZLAC706/ZLAC8010安装尺寸图 单位:mm



# 低压直流伺服电机

Low voltage DC Servo Motor



## ► 伺服电机命名规则 Servo Motor Part Number

示例 Example	<b>ZL AC 60 ASM 400</b> □□□	
	① ② ③ ④ ⑤ ⑥	
①	ZL:中菱科技	ZL:Shenzhen ZhongLing Technology Co., ltd.
②	AC:交流	AC:Alternating Current
③	60:电机尺寸(40:法兰,60:法兰)	60:Flange Size (40: Flange Size 40mm,60:Flange Size 60mm)
④	ASM:低压交流伺服	ASM:Low Voltage Servo
⑤	400:功率(200-200W,400-400W,1000-1000W)	400:Power (200-200W,400-400W,1000-1000W)
⑥	□□□:特殊定制型号	□□□: Special Customized Model

## ► 40系列伺服电机选型

### 40 Series Servo Motor Selection

型号 Model	ZLAC40ASM100
额定电压 (VDC) Rated Voltage (VDC)	24
额定功率 (W) Rated Power (W)	100
额定扭矩 (N.m) Rated Torque (N.m)	0.32
峰值扭矩 (N.m) Peak Torque (N.m)	0.64
额定电流 (A) Rated Current (A)	$4.5 \pm 10\%$
峰值电流 (A) Peak Current (A)	$9 \pm 10\%$
额定转速 (RPM) Rated Speed (RPM)	3000
最大转速 (RPM) Max Speed (RPM)	3200
力矩系数 (N.m/A) Torque Coefficient (N.m/A)	$0.071 \pm 10\%$
反电动势系数 (V/RPM) Back EMF Constant (V/RPM)	$4.3 \times 10^{-3} \pm 10\%$
极对数 (对) Poles No (Pair)	5
编码器 Encoder	2500线, 17bit绝对值 2500-Line, 17bit Absolute Value Encoder
防护等级 Protection Level	IP54
绝缘等级 Insulation Voltage (V)	F级
环境温度 (°C) Ambient Temperature (°C)	0~40
环境湿度 (%) Ambient Humidity (%)	20~80
重量 (KG) Weight (KG)	$0.53 \pm 10\%$
机身长度 (mm) Motor Length (mm)	88
适配驱动器 Matching Driver	ZLAC706 / ZLAC8010

## ► 60系列伺服电机选型

### 60 Series Servo Motor Selection

型号 Model	ZLAC60ASM200	ZLAC60ASM400
额定电压 (VDC) Rated Voltage (VDC)	36	48
额定功率 (W) Rated Power (W)	200	400
额定扭矩 (N.m) Rated Torque (N.m)	0.64	1.27
峰值扭矩 (N.m) Peak Torque (N.m)	1.28	2.54
额定电流 (A) Rated Current (A)	7.5±10%	11±10%
峰值电流 (A) Peak Current (A)	15±10%	22±10%
额定转速 (RPM) Rated Speed (RPM)	3000	3000
最大转速 (RPM) Max Speed (RPM)	3200	3200
力矩系数 (N.m/A) Torque Coefficient(N.m/A)	0.09±10%	0.12±10%
反电动势系数 (V/RPM) Back EMF Constant(V/RPM)	5.5×10 <sup>-3</sup> ±10%	7×10 <sup>-3</sup> ±10%
极对数 (对) Poles No (Pair)	5	5
编码器 Encoder	2500线, 17bit绝对值 2500-Line, 17bit Absolute Value Encoder	2500线, 17bit绝对值 2500-Line, 17bit Absolute Value Encoder
防护等级 Protection Level	IP54	Ip65
绝缘等级 Insulation Voltage(V)	F级	F级
环境温度 (°C) Ambient Temperature (°C)	0~40	0~40
环境湿度 (%) Ambient Humidity (%)	20~80	20~80
重量 (KG) Weight(KG)	0.9±10%	1.35±10%
机身长度 (mm) Motor Length(mm)	80	106
适配驱动器 Matching Driver	ZLAC706 / ZLAC8010	ZLAC706 / ZLAC8010

## ► 80系列伺服电机选型

### 80 Series Servo Motor Selection

型号 Model	ZLAC80ASM750	ZLAC80ASM1000
额定电压 (VDC) Rated Voltage (VDC)	48	48
额定功率 (W) Rated Power (W)	750	1000
额定扭矩 (N.m) Rated Torque (N.m)	2.38	3.2
峰值扭矩 (N.m) Peak Torque (N.m)	4.76	6.4
额定电流 (A) Rated Current (A)	19.5±10%	25±10%
峰值电流 (A) Peak Current (A)	39±10%	50±10%
额定转速 (RPM) Rated Speed (RPM)	3000	3000
最大转速 (RPM) Max Speed (RPM)	3200	3200
力矩系数 (N.m/A) Torque Coefficient(N.m/A)	0.12±10%	0.13±10%
反电动势系数 (V/RPM) Back EMF Constant(V/RPM)	7.5×10 <sup>-3</sup> ±10%	8×10 <sup>-3</sup> ±10%
极对数 (对) Poles No (Pair)	5	5
编码器 Encoder	2500线, 17bit绝对值 2500-Line, 17bit Absolute Value Encoder	2500线, 17bit绝对值 2500-Line, 17bit Absolute Value Encoder
防护等级 Protection Level	Ip65	Ip65
绝缘等级 Insulation Voltage(V)	F级	F级
环境温度 (°C) Ambient Temperature (°C)	0~40	0~40
环境湿度 (%) Ambient Humidity (%)	20~80	20~80
重量 (KG) Weight(KG)	2.3±10%	2.95±10%
机身长度 (mm) Motor Length(mm)	106	141
适配驱动器 Matching Driver	ZLAC8030L	ZLAC8030L



## ► 110系列伺服电机选型

### 110 Series Servo Motor Selection

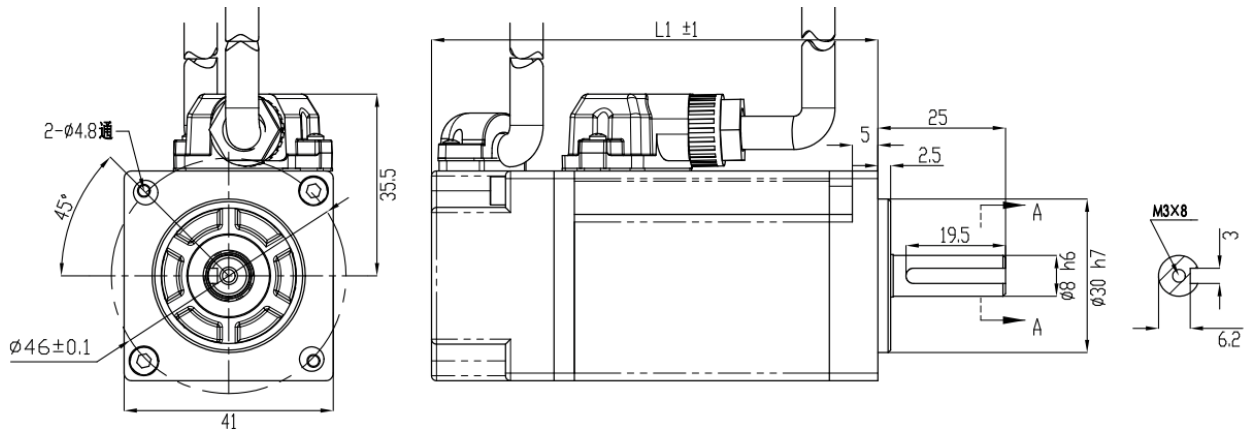
型号 Model	ZLAC110ASM1050	ZLAC110ASM1250	ZLAC110ASM1550
额定电压 (VDC) Rated Voltage (VDC)	48	48	48
额定功率 (W) Rated Power (W)	1050	1250	1550
额定扭矩 (N.m) Rated Torque (N.m)	5	4	5
峰值扭矩 (N.m) Peak Torque (N.m)	10	8	10
额定电流 (A) Rated Current (A)	25±10%	29±10%	40±10%
峰值电流 (A) Peak Current (A)	50±10%	58±10%	80±10%
额定转速 (RPM) Rated Speed (RPM)	2000	3000	3000
最大转速 (RPM) Max Speed (RPM)	2100	3100	3100
力矩系数 (N.m/A) Torque Coefficient(N.m/A)	0.2±10%	0.137±10%	0.128±10%
反电动势系数 (V/RPM) Back EMF Constant(V/RPM)	11.3x10 <sup>-3</sup> ±10%	7.81x10 <sup>-3</sup> ±10%	7.7x10 <sup>-3</sup> ±10%
极对数 (对) Poles No (Pair)	5	5	5
编码器 Encoder	2500线, 17bit绝对值 2500-Line, 17bit Absolute Value Encoder	2500线, 17bit绝对值 2500-Line, 17bit Absolute Value Encoder	2500线, 17bit绝对值 2500-Line, 17bit Absolute Value Encoder
防护等级 Protection Level	IP65	IP65	IP65
绝缘等级 Insulation Voltage(V)	F级	F级	F级
环境温度 (°C) Ambient Temperature (°C)	-20-45	-20-45	-20-45
环境湿度 (%) Ambient Humidity (%)	20~80	20~80	20~80
重量 (KG) Weight(KG)	6.5±10%	4.7±10%	6.5±10%
机身长度 (mm) Motor Length(mm)	189	189	162
适配驱动器 Matching Driver	/	/	/

## ► 130系列伺服电机选型

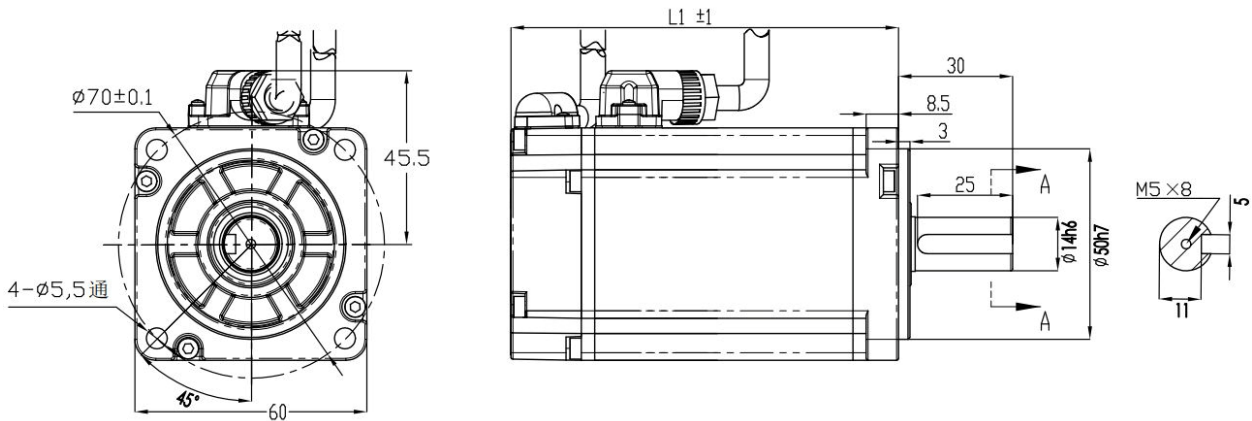
### 130 Series Servo Motor Selection

型号 Model	ZLAC130ASM1550	ZLAC130ASM2350	ZLAC130ASM3000	ZLAC110ASM3800
额定电压 (VDC) Rated Voltage (VDC)	48	48	48	48
额定功率 (W) Rated Power (W)	1550	2350	3000	3900
额定扭矩 (N.m) Rated Torque (N.m)	5	7.5	10	15
峰值扭矩 (N.m) Peak Torque (N.m)	10	15	20	30
额定电流 (A) Rated Current (A)	36.5±10%	59±10%	80.5±10%	88.5±10%
峰值电流 (A) Peak Current (A)	73±10%	118±10%	161±10%	177±10%
额定转速 (RPM) Rated Speed (RPM)	3000	3000	3000	2500
最大转速 (RPM) Max Speed (RPM)	3100	3100	3100	2700
力矩系数 (N.m/A) Torque Coefficient(N.m/A)	0.137±10%	0.13±10%	0.124±10%	0.17±10%
反电动势系数 (V/RPM) Back EMF Constant(V/RPM)	8.3x10 <sup>-3</sup> ±10%	7.7x10 <sup>-3</sup> ±10%	7.5x10 <sup>-3</sup> ±10%	9.6x10 <sup>-3</sup> ±10%
极对数 (对) Poles No (Pair)	5	5	5	5
编码器 Encoder	2500线, 17bit绝对值 2500-Line, 17bit Absolute Value Encoder			
防护等级 Protection Level	IP65	IP65	IP65	IP65
绝缘等级 Insulation Voltage(V)	F级	F级	F级	F级
环境温度 (°C) Ambient Temperature (°C)	-20-45	-20-45	-20-45	-20-45
环境湿度 (%) Ambient Humidity (%)	20~80	20~80	20~80	20~80
重量 (KG) Weight(KG)	6±10%	8±10%	8±10%	11±10%
机身长度 (mm) Motor Length(mm)	142	142	157	174
适配驱动器 Matching Driver	/	/	/	/

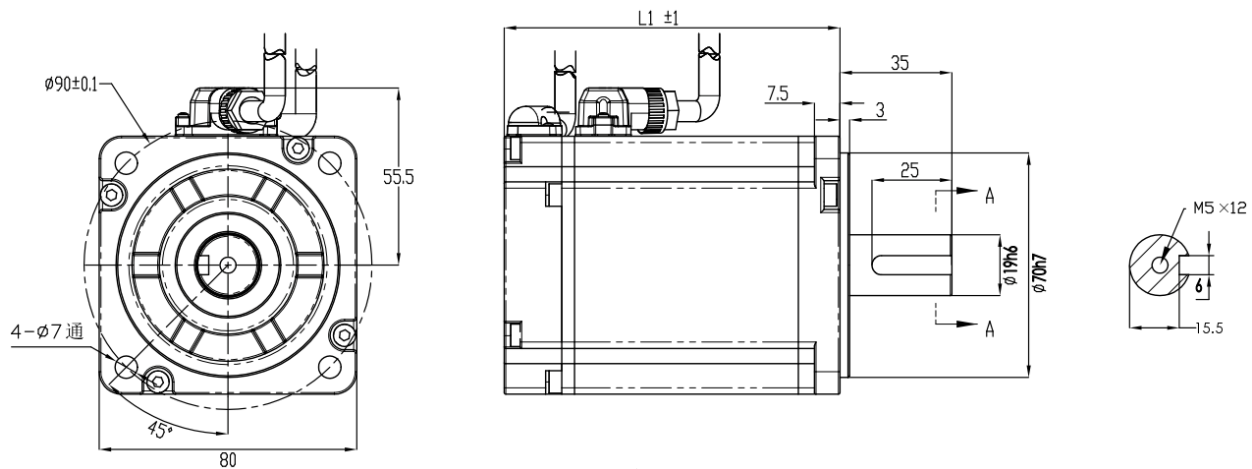
## ► 电机尺寸图 Motor Dimension Drawing



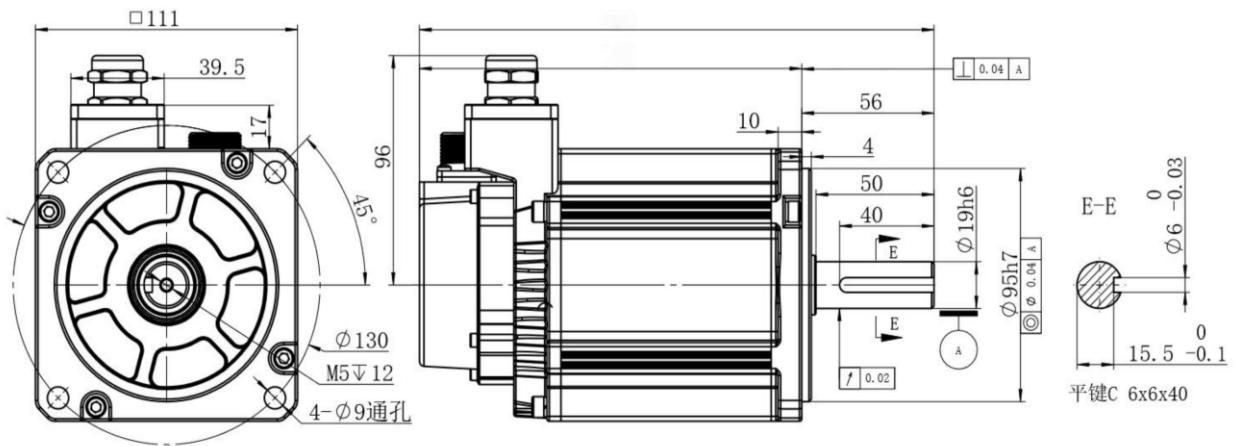
40系列



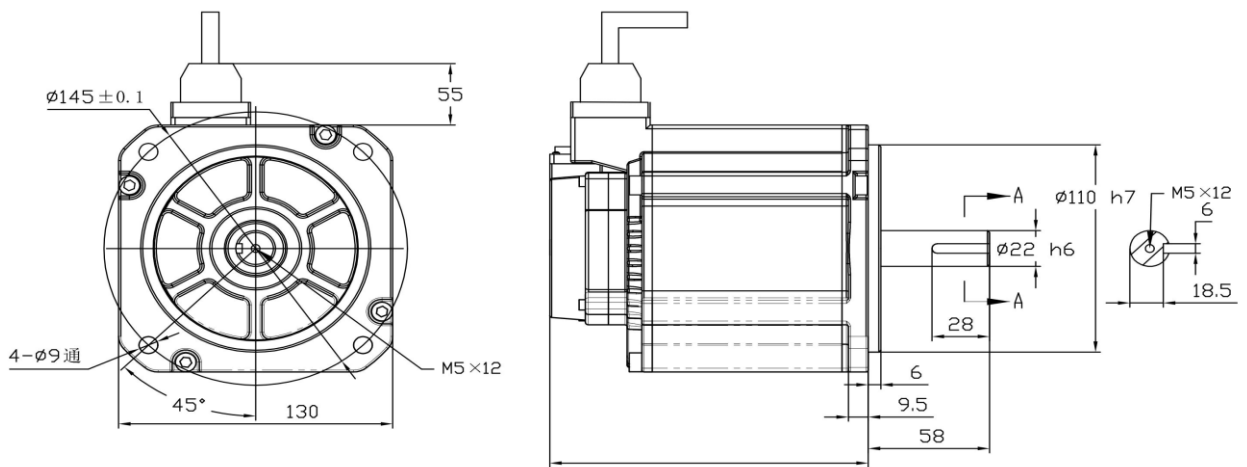
60系列



80系列



110系列



130系列



专 注 工 业 自 动 化 产 品

FOCUS ON INDUSTRIAL AUTOMATION PRODUCT

## 深圳中菱科技有限公司

ShenZhen ZhongLing Technology Co., Ltd.

办公地址: 深圳市宝安区西乡街道铁仔路凤凰智谷B栋3楼303

**Office Address:** 303 Room, Building B, Country Garden Phoenix Wisdom Valley, Tiezai Rd., Xixiang St., Bao'an Dist, Shenzhen, China

工厂地址: 东莞市黄江镇长龙新风街16号常兴智谷产业园D栋6号

**Factory Address:** 6th Floor, Building D, Changxing Zhigu Industrial Park, No. 16 Changlong Xinfeng Street, Huangjiang Town, Dongguan, China

电话: 0755-2979 9302      传真: 0755-2912 4283

网址: [www.zlrobotmotor.com](http://www.zlrobotmotor.com)

邮箱: [sales@zlingkj.com](mailto:sales@zlingkj.com)

本手册内容及产品性能和规格, 若因产品升级改进等原因发生变更时, 恕不另行通知, 敬请谅解。最终解释权归深圳中菱科技有限公司所有。

